

serie TK



● valvole di ritegno ●

**Direttiva 2014/68/UE - dichiarazione di conformità**

**Costruttore: Unitech srl – Via Paverano 22 – Savignone (GE)**

Categoria: II

Procedura applicata: modulo H

Diametri nominali: 50-600

Codice di calcolo: EN12516-2/DIN3840 (corpo ghisa); ASME B16.42 (corpo ghisa sferoidale); EN12516-1 (corpo acciaio)

materiale corpo	rating <sup>(1)</sup>
EN1561GJL250	EN1092.2 PN16 tab. 17
EN1563 JS1030	EN1092.2 PN16 tab. 16
EN 1.0619	EN12516-1 tab.3E0 B20
EN 1.4408	EN12516-1 tab.14E0 B20

T min	T max			
	sede	[°C]	sede	[°C]
-10°C	NBR	90	VITON	180
	EPDM	120	PTFE	130
	SILICONE	190		

<sup>(1)</sup> pressione applicata gradualmente e non derivante da carichi d'urto quali colpi d'ariete.

Vita della valvola: 10.000 cicli apertura/chiusura

Normative applicate: ASTM A 536 - EN 1.0619 – EN 1.4408

Noi dichiariamo che progettazione, costruzione, materiali e controlli del materiale sopra descritto rispondono ai requisiti della Direttiva 2014/68/UE.

Organismo Notificato: TUV Italia (CE 0948)

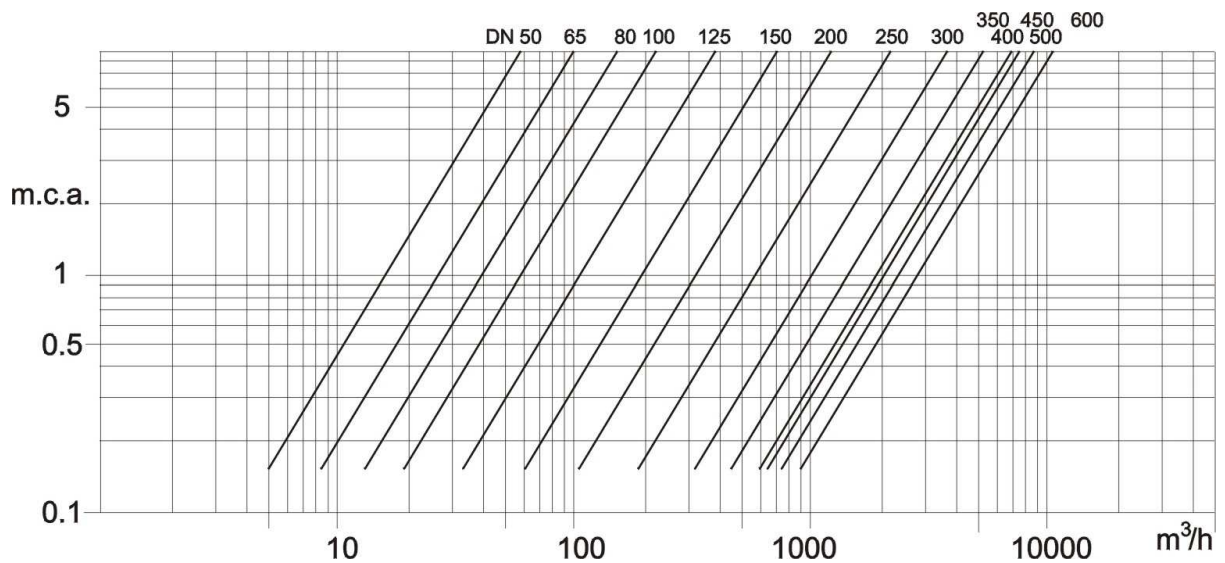
Certif: PED-0948-QSH-420-14

Savignone 19/07/16

Unitech srl

C. Morandi

**Perdite di carico**



Il grafico si riferisce ad H<sub>2</sub>O (15°C). Per fluidi diversi calcolare la portata equivalente mediante la relazione:

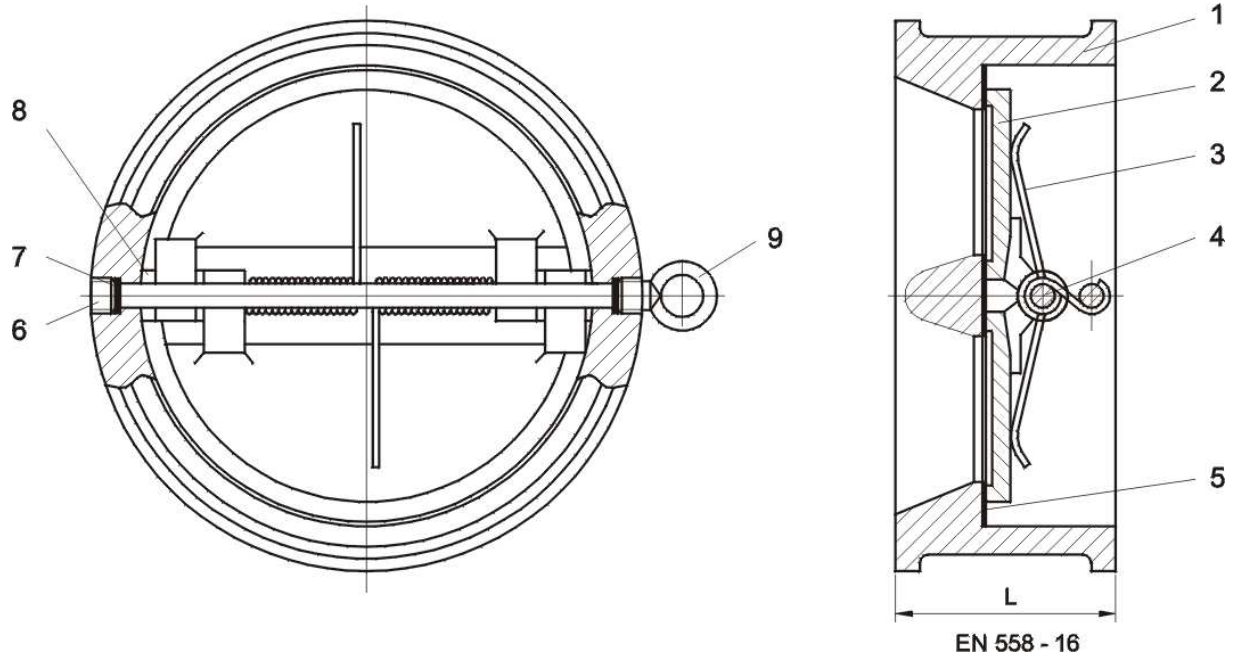
$$Q_e = Q \times (\rho/1000)^{1/2}$$

ove : Q<sub>e</sub> = portata equivalente [m<sup>3</sup>/h]

Q = portata del fluido alle condizioni di esercizio [m<sup>3</sup>/h]

ρ = densità del fluido [kg/m<sup>3</sup>]

**PN10 /16 - ANSI 125/150**



Elenco parti				
Pos.	Qtà	Descrizione	Materiale	
			TK40	TK6
1	1	Corpo	GJL- 250/EN JS1030	EN 1.4408
2	2	Battenti	EN JS1030	EN 1.4408
3	2	Molla	AISI 304	AISI316
4	2	Albero	AISI 304	AISI 316
5	1	Sede	EPDM / NBR	VITON
6	4	Rondella	PTFE	PTFE
7	4	Guarnizione	EPDM / NBR	VITON
8	4	Tappo	ASTM A105	AISI 316
9	1	Golfare	ASTM A105	ASTM A105

DN	Dimensioni [mm]				
	D			L <sup>(1)</sup>	
	PN10	PN16	ANSI150	TK40	TK6
50	109		105	43	54
65	129		124	46	54
80	144		137	64	57
100	164		175	64	64
125	194		197	70	70
150	220		222	76	76
200	275		279	89	95
250	330		340	114	108
300	380		410	114	143
350	440	446	451	127	
400	491	498	514	140	
450	541	558	549	152	
500	596	620	606	152	
600	698	737	718	178	

(1) Per TK6 ingombro secondo EN558-16 su richiesta