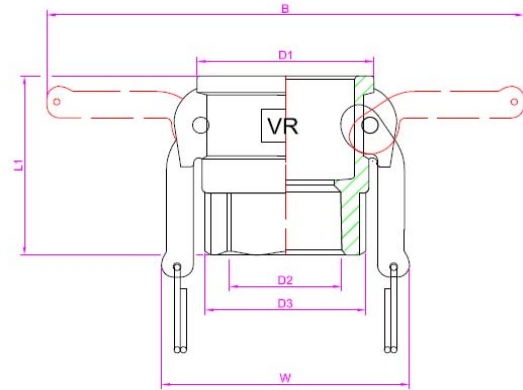


Raccordo tipo VR D Coupling type VR D

Code: VRD(diam.)(mat.)(fil.)



Raccordo Rapido FEMMINA filettato Femmina
Coupling female threaded Female

Filettatura/Thread : BSPP – BSPT – NPT

pollici/inch.	1/2"	3/4"	1"	1.1/4"	1.1/2"	2"	2.1/2"	3"	4"	5"	6"
diam.	50	75	100	125	150	200	250	300	400	500	600
L1	46,4	51,5	62,5	72,7	71,2	75,8	77,3	83,6	87,6	93,5	98,4
D1	42,5	41,2	47,2	57,6	64,3	75	91,3	106,6	136,6	163,7	193,8
D2	19	24,4	30,1	39,3	44,8	56,7	67,8	84,6	109,4	135,6	158,7
D3	26,1	31,8	38,9	48,6	56,2	66,4	83,9	95,4	120,8	152,1	178,7
B	108	107	133	181	190	199	212	248	276	298	387
W	56	56	61	86	92	105	110	136	159	185	235

Temperature Temperature	- 40°C / 240°C											
Dimensioni Dimensions	1/2"	3/4"	1"	1.1/4"	1.1/2"	2"	2.1/2"	3"	4"	5"	6"	8"
Pressioni barg Pressure barg	40	40	40	40	40	40	16	16	16	8	8	6

Materiali Materials

AISI 316 / ASTM A 351 CF8M / EN 14408/1

AISI 304 / ASTM A 276-986 / EN 1.4301

OTTONE / Brass

POLIPROPILENE / Moplen

ALLUMINIO / Aluminium

Acciaio al carbonio

Altri materiali fornibili su richiesta.

Other materials on requests

According to: U.S. MIL-C-27487/ DIN 2828 / UNI EN 14420