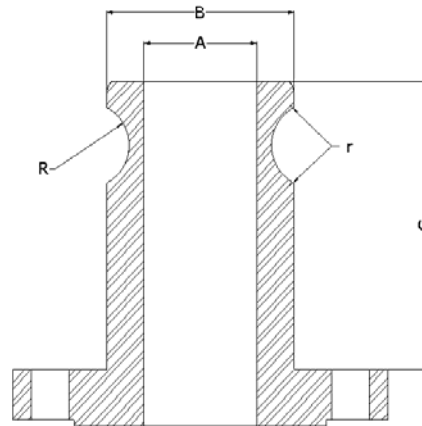


Raccordo tipo VR LAS Flanged adaptor type VR LAS

Code: VRLAS(diam.)(mat.)(fil./thrd)



Raccordo Rapido MASCHIO flangiato
Flanged Adaptor

pollici/inch.	1/2"	3/4"	1"	1.1/4"	1.1/2"	2"	2.1/2"	3"	4"	5"	6"	8"	10"
diam.	50	75	100	125	150	200	250	300	400	500	600	800	1000
A	18	20	23	29	36	45	57	73	100	132	153	210	244
B	32	32	36,7	45,5	53,3	63	75,8	91,5	119,9	145	176	241	274
C	53	53	61	76	76	78	80	86	88	90	110	150	160
R	9,5	9,5	9,5	11	11	11	11	12,8	12,8	12,8	17	17	17
r	1,5	1,5	2	3	3	3	3	3	3	3,5	3,5	3,5	3,5

Temperature Temperature	-40°C / 240°C												
Dimensioni Dimentions	1/2"	3/4"	1"	1.1/4"	1.1/2"	2"	2.1/2"	3"	4"	5"	6"		
Pressioni barg Pressure barg	40	40	40	40	20	20	16	16	16	8	8		

Materiali Materials

AISI 316 / ASTM A 351 CF8M / EN 14408/1

AISI 304 / ASTM A 276-986 / EN 1.4301

ACCIAIO AL CARBONIO / Carbon steel

POLIPROPILENE / Moplen

Altri materiali fornibili su richiesta.

Other materials on requests

Flangiato ANSI o UNI secondo richiesta

Flanged ANSI or UNI on requests

According to: U.S. MIL-C-27487/ DIN 2828 / UNI EN 14420

I dati tecnici, le strutture e le dimensioni, nel rispetto delle norme, possono essere modificati senza preavviso
The technical data, structure and dimensions, can be changed without notice in compliance with normative